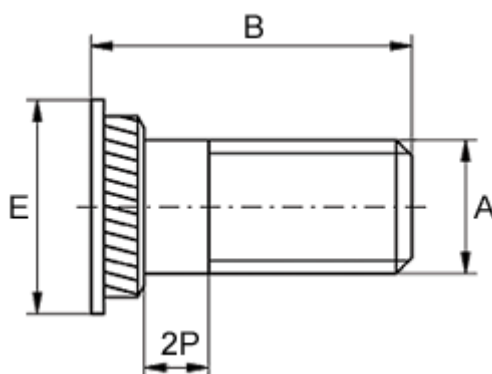


Varenummer: 12516700030500  
Beskrivelse: KLEE-coil 516 700 030.500  
M3 Rustfast mat. 14305

## Mål



For pladetykkelse, min.	= 1.5
Hoveddiameter E	= 6
Huldiameter +0,1	= 4.2
Længde B	= 16
Mindsteafstand til kant	= 2.4
Udvendigt gevind A	= M3x0,5